

Cars B24 – Ein Kooperationsprojekt von Industriemechaniker/-innen und Industriekaufleuten

Lernfelder	<p>Industriemechaniker/-innen LF11 Überwachen der Produkt- und Prozessqualität (Jgst. 11) LF14 Planen und Realisieren technischer Systeme (Jgst. 12) LF15 Optimieren von technischen Systemen (Jgst. 12)</p> <p>Industriekaufmann/-frau LF4 Wertschöpfungsprozesse analysieren und beurteilen (Jgst. 10) LF5 Leistungserstellungsprozesse planen, steuern und kontrollieren (Jgst. 10)</p>
Beispiel digitaler Transformation	<p>a) In einem Planspiel werden Kleinserien von Fahrzeugen produziert. Der gesamte Produktionsprozess wird in Echtzeit mittels Datenzuweisung per QR-Codes erfasst und auf einer Online-Plattform abgelegt. So entstehen Datensammlungen, die einem Produkt zugeschrieben sind. Auf den Produktionsfortschritt kann jederzeit online in Echtzeit zugegriffen werden. Zur Analyse der Daten, Beurteilung des Produktionsablaufes, Darstellung der Ergebnisse und Optimierung des Produktionsablaufes werden die gesammelten Daten verwendet.</p> <p>b) Thematisierung von Aspekten der technologischen und gesellschaftlichen Veränderungen durch die digitale Transformation. Aktuelle Themen aus dem Bereich I4.0 werden in Workshops bearbeitet.</p> <p>c) Eine themenbezogene Exkursion zu einem I4.0-affinen Betrieb ist für die Schülerinnen und Schüler, als auch für die beteiligten Lehrkräfte immer gewinnbringend.</p>
Zeitrahmen	3 Unterrichtstage
Benötigtes Material	<ul style="list-style-type: none"> ▪ mind. 6 Baukästen von z.B. Fischertechnik mit je 30 Modellautos (z.B. erworben bei der Landesakademie für Fortbildung und Personalentwicklung an Schulen) ▪ 6 Bausätze z.B. Lego-Mindstorm ▪ oder ähnliche Lösungen anderer Hersteller
Hinweis	<p>Aufgrund der Komplexität des Projekts kann hier lediglich ein Ausschnitt der vorhandenen Materialien präsentiert werden. Bei Interesse stellen die Beruflichen Schulen B2 (Ansprechpartner: Herr M. Siegert) und B4 (Ansprechpartner: Herr J. Klose) der Stadt Nürnberg gerne weiteres Material zur Verfügung.</p>



Kompetenzerwartungen

Industriemechaniker/-innen

Die Schülerinnen und Schüler überwachen die Produkt- und Prozessqualität und führen Maschinen- und Prozessfähigkeitsuntersuchungen nach Auftrag und Anweisung durch. Sie planen die Durchführung, nehmen Prozessdaten auf und bewerten die ermittelten Kenngrößen auch mit Hilfe von Grafiken. (LP IM LF11).

Die Schülerinnen und Schüler planen und realisieren technische Systeme. Sie analysieren Projektaufträge im Hinblick auf ihre Durchführbarkeit und definieren die Ziele. (LP IM LF 14).

Die Schülerinnen und Schüler optimieren technische Systeme. Dabei untersuchen sie störungsfrei arbeitende Systeme und Produktionsabläufe hinsichtlich der Optimierungsmöglichkeiten in Bezug auf Ergonomie, Gesundheits-, Umweltschutz und Wirtschaftlichkeit. (LP IM LF 15)

Industriekaufmann/-frau

Die Schülerinnen und Schüler erfassen die beim betrieblichen Leistungserstellungsprozess entstehenden Kosten und Leistungen, berechnen und beurteilen den kostenrechnerischen Wertschöpfungsbeitrag einzelner Produkte und den Betriebserfolg. (LP IK LF4)

Die Schülerinnen und Schüler beschreiben und begründen das Produktions- oder Dienstleistungsprogramm in Abhängigkeit vom Absatzmarkt und den Kernprozessen der Unternehmung, den Fertigungs- oder Leistungserstellungsverfahren und der Kostenstruktur. Bei der ressourcenschonenden Verwendung der Materialien und Energien berücksichtigen sie den Aspekt der Nachhaltigkeit. Sie beurteilen die Fertigungs- und Leistungserstellungsverfahren unter dem Aspekt des Gesundheitsschutzes. (LP IK LF5)

Aufgabe

Anhand einer Tagesordnung soll das Projekt im Überblick dargestellt werden. Zu den einzelnen Abschnitten werden weiter unten beispielhaft Unterrichtsmaterialien eingefügt.

„Kooperation b24“

1. Tag: B4 (4 Klassenzimmer, 1 Zimmer pro Kleingruppe)

Beginn 08:00 Uhr – Zj. 222 (Plenum)

Begrüßung in der Gesamtgruppe – 15 min??

Vorstellung Industrie-4.0-Projekte durch B4-Schüler – 6 Gruppen à ca. 7 min

Zeitungsumfang: 40 - 50 min

⇒ **Zuständigkeit B4**

Kennenlernen im Team – 20-30 min (Kreatives)

Teamregeln festlegen: Erfahrungen mit Teamarbeit (negativ und positiv), Ableitung von Teamregeln bis 9:30 Uhr

⇒ **Zuständigkeit B2**

Pause 15 Minuten bis 09:45 Uhr (Pausenverkauf informieren)

Cars

⇒ **Zuständigkeit B4**

Einführung und Funktionsweise QR-Code im Plenum / Tablets (IPads / 1 Koffer a 20 Stück)

⇒ **Zuständigkeit B4**

1. Runde – 3 Autos mit QR-Codes – 30 Minuten bis 10:15 Uhr

2. Runde – 14 Autos mit Varianten und Reflexion – 60 Minuten von 10:30-12:00 Uhr

Vorgabe von Spielregeln, Festlegung von Zeiten (z. B. Planungszeit), Rollenverteilung

Modellpräsentation + Produktionsplanpräsentation, Berechnung Angebotspreis

Mittagspause: 12-13 Uhr

Mittagspause: 12-13 Uhr

Plenum: Ergebnisvergleich

Planung 3. Runde – 30 Minuten ab 13:45 Uhr

3. Runde - 12 Autos Losgröße 1 – 30 Minuten

15:15 bis 15:45 Uhr Abschluss Planung Präsentation



Digitale Transformation: Illustrierende Aufgaben

Berufsschule, Industriemechaniker/-innen, Industriekaufmann/-frau, Jahrgangsstufen 10-12

2. Tag: B2

Beginn: 08:00 Uhr

Begrüßung, Orga – 15 Minuten

Werkstattvorstellung, Aufnahme – 60 Minuten

09:15 – 09:35 Uhr Pause

BigData – 35 Minuten -> Name1

China – 55 Minuten -> Name2

Futuromat – 30 Minuten -> Name3

Mindstorm – 120 Minuten -> Name4

Film: Schichtwechsel mit Thesenralley – 120 Minuten -> Name5

Termin für Aufbau und Vorbesprechung am 10.03.2021 an der B4:

Namen1 bis Namen7

Klassen und Zeiträume:

17.03. und 18.03.2021 (Mi.-Do.)	Klassen: MFM12A / IK10C	IK: 21 <u>SuS</u> MFM12A: 29 <u>SuS</u> B2-LK: Namen NN
12.04.-13.04.2021 (Mo.-Di.)	Klassen: MIM12B / IK10A	IK: 22 <u>SuS</u> MIM12B: 30 <u>SuS</u> B2-LK: Namen NN
22.04.-23.04.2021 (Do.-Fr.)	Klassen: MFM12B / IK10B	IK: 22 <u>SuS</u> MFM12B: 29 <u>SuS</u> B2-LK: Namen NN

3. Tag: Exkursion zu I4.0 affinen Betrieb

Beispiele für Produkte und Lösungen der Schülerinnen und Schüler und Arbeitsmaterialien

1. Tag: Vormittag

Teamregeln

Probleme lösen - Im Team geht's besser!

Regeln für die erfolgreiche Teamarbeit !

⇒ **Erinnere dich an die letzten Teamarbeiten und überlege dir drei wichtige Verhaltens- und Arbeitsregeln, damit die nächste Teamarbeit möglichst konfliktfrei und erfolgreich verläuft (Schreibe ganze Sätze!).**

1.

2.

3.

⇒ **Einige dich mit deinem Partner auf drei gemeinsame Team-Regeln! Jeder trägt die gefundenen Regeln in sein Arbeitsblatt ein!**

1.

2.

3.

⇒ **Überlege dir mit deinem Partner 3 abgestufte Maßnahmen, die ihr im Team ergreifen wollt, wenn Teammitglieder gegen die gemeinsamen Regeln verstoßen (Sanktionen)!**

1.

2.

3.

⇒ **Erstellt gemeinsam die Vereinbarung: „Das erfolgreiche Team!“ mit drei wichtigen Team-Regeln und drei abgestuften Sanktionsmöglichkeiten! (Rückseite)**

⇒ **Jedes Teammitglied trägt die gemeinsam getroffenen Entscheidungen in seine Vereinbarung ein und dokumentiert durch seine Unterschrift seine Zustimmung!**

⇒ **Erstellt von der „Teamvereinbarung“ (mit Teamnamen und Unterschriften) ein schön gestaltetes Plakat!**



Formatvorlagen

Probleme lösen - Im Team geht's besser!

Vereinbarung: „Das erfolgreiche Team!“

§1 Teammitglieder (Bitte in Blockbuchstaben eintragen!)

§2 Wir, die unter §1 genannten Teammitglieder, wollen ein erfolgreiches Team sein!

§3 Wir, die unter §1 genannten Teammitglieder, verpflichten uns folgende Teamregeln einzuhalten!

1.

2.

3.

§4 Wir, die unter §1 genannten Teammitglieder, vereinbaren bei Nichteinhaltung der Team-Regeln §3, dass folgende abgestuften Sanktionen vom Team ergriffen werden!

1.

2.

3.

Nürnberg, den

.....

Unterschriften der Teammitglieder

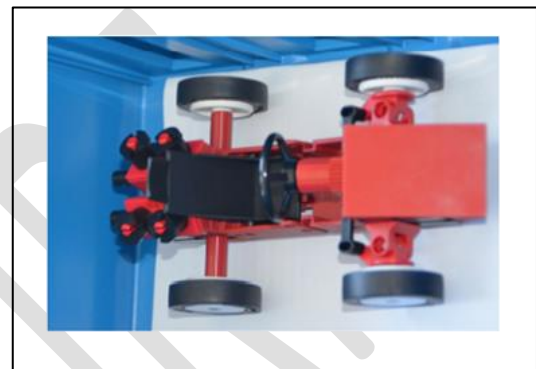
Advance Organizer zum Projekt B.24

Technische und gesellschaftliche Veränderungen

Industrie 1.0	Industrie 2.0	Industrie 3.0	Industrie 4.0
Dampfmaschine: (Bsp.: Adler, 1835)	Arbeitsprozesse: (Fließband, 1925)	Automatisierung Digitale Revolution (Computer, Roboter)	Intelligente selbst- steuernde Prozesse Smart Factory (im 21. Jahrhundert)

Das große Auto-Puzzle
Ein Auto zu bauen ist kompliziert:
- es besteht aus ca. 10 000 Teilen,
- ca. 75% aller Teile kommen von spezialisierten Zulieferern.
Gehört auch dein Betrieb dazu?

Prozessmanagement | Fließ- / Varianten- Fertigung
Arbeits-/Prüf-
anweisungen | Kommunikations-
strukturen
Optimierung von
Prozessen (KVP) | Betriebsabläufe
Kostenrechnung | Softwareunterstützung
Qualitätsmanagement



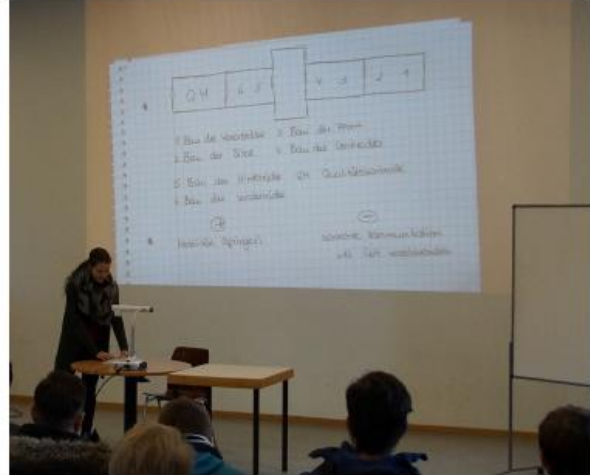
- Einsatz digitaler Medien
- Echtzeitfähige Abbildung und Kommunikation
- Analysemöglichkeiten

Firma	E-mail	PW/Email-/Googlekonto-PW	Sicherheitsfr
b24-PS	b24-PS@web.de	Carsb24-PS	Aurich
b24-Automobile	b24-Automobile@web.de	Carsb24-Automobile	Aurich
b24-drive	b24-drive@web.de	Carsb24-drive	Aurich
b24-move	b24-move@web.de	Carsb24-move	Aurich

- Bewertung der eigenen Fertigung**
 - Kapazitätsauslastung
 - Qualität
 - Kommunikation
 - Optimierungsansätze
- Informationsblock Kostenrechnung**
- Planung und Durchführung der optimierten Fertigung 3**

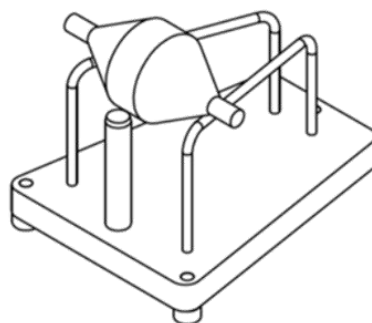
1. Tag: Nachmittag

Plenumsreflexion



2. Tag: Vormittag: Vorstellung der Werkstätten

Vorstellen der B2 Werkstätten



Im letzten Schuljahr haben die Schüler/-innen der B2 in den Werkstätten eine Kegelrollenbahn hergestellt.

Zur Fertigung der Kegelrollen sind verschiedene Aufgaben zu erledigen. Diese Tätigkeitsfelder sollen den Industriekaufleuten von der B4 erläutert werden.

Die B2 Klasse wird in 2 Gruppen zu je ca. 12 Schülern aufgeteilt. Die B4 Schüler/-innen werden den Gruppen zugeteilt.

Jeweils vier Schüler der B2 erläutern in den Grundwerkstätten W16 und parallel in W18 zwei der folgenden Tätigkeitsfelder:

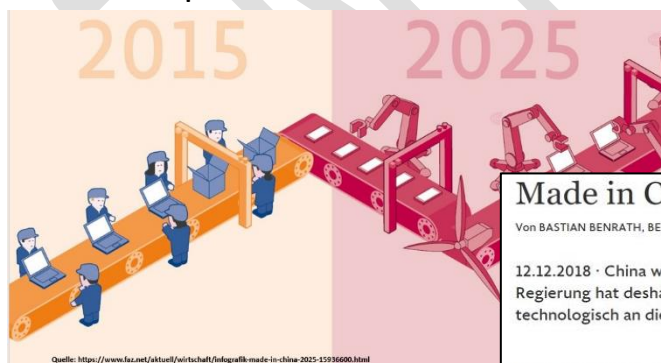
		Wer?
1	Funktion Kegelrollenbahn und Funktion der Biegevorrichtung	
2	Sicherheitsvorkehrungen in Werkstätten, PSA	
3	Technische Dokumentation: Arbeitsplan und technische Zeichnung	
4	Bohren: Werkzeuge, Aufspannung, Funktion der Bohrmaschine	
5	Fräsen: Werkzeuge, Aufspannung, Funktion der Werkzeugmaschine	
6	Drehen: Werkzeuge, Aufspannung, Funktion der Werkzeugmaschine	

Verwenden Sie zur Präsentation die Unterlagen zur Kegelrollenbahn, zeigen und erklären Sie die Werkzeugmaschinen und Vorrichtungen, bzw. erstellen Sie eigene Unterlagen.

Tipp: Erstellen Sie eine gemeinsame Präsentation mit Bildern, Filmen, Originalteilen, Maschineneinsatz usw.

2. Tag: Vor- und Nachmittag: Verschiedene Workshops (exemplarisch werden verschiedene Ausschnitte gezeigt, um die Intension der Arbeit in den einzelnen AG aufzuzeigen)

Workshop China



Made in China 2025

Von BASTIAN BENRATH, BERNHARD BARTSCH, JENS GIESEL, BERND HELFERT, INFOGRAPHICS GROUP

12.12.2018 · China will zu den stärksten Wirtschaftsmächten der Welt aufschließen. Die Regierung hat deshalb einen ambitionierten Plan aufgelegt, der das Land auch technologisch an die Spitze bringen soll.

Im Jahr 2049 wird die Volksrepublik China hundert Jahre alt. Das ist zwar noch ein bisschen hin, aber die Führung in Peking plant langfristig: Bis zu diesem Jubiläum soll China den Zustand als Schwellenland hinter sich gelassen und ein vollentwickeltes Industrieland sein. Deshalb hat sie das Programm „Made in China 2025“ ins Leben gerufen. Wo im Moment händische Arbeit den Großteil der Wertschöpfung liefert, soll künftig automatisierte Produktion dominieren – und das Land zu einer „Industriesupermacht“ machen.

China 2015: Die Fabrik der Welt

Schon heute gehört China zu den industriellen Maschinenräumen der Welt. Der Industriesektor trägt mehr als 40 Prozent zum Wirtschaftswachstum bei, zugleich sind 90 Prozent aller exportierten Güter Industrieprodukte. Bei Zukunftsgütern wie Computern und Handys werden zwischen 80 und 90 Prozent der weltweit produzierten Güter in China gefertigt. Doch nach wie vor wird in China vor allem mit der Hand gearbeitet. Die Automatisierungsquote in der Produktion liegt weit unter den Werten von europäischen Industrieländern oder auch Chinas ostasiatischen Konkurrenten wie Südkorea.

Workshop Futuromat

Automatisierung – einige Beispiele

Beruf	Anteil der automatisierbaren Tätigkeiten
Hotelkaufmann/-frau	57 %
Gärtner/in (Garten- und Landschaftsbau)	14 %
Gärtner/in (Staudengärtnerei)	43 %
Koch	43 %
Tischler/in	64 %
Versicherungsvertreter	57 %

Quelle: „Job-Futuromat“ (Dort kann für etwa 4.000 Berufe ermittelt werden, ob sie mit heutiger Technik durch Automatisierung (Maschinen / Roboter / automatisierte IT-Systeme) ersetzt werden können.)



- Prüfen Sie im „Job-Futuromaten“ (<https://job-futuromat.iab.de/>), inwiefern Ihr Beruf von Automatisierung betroffen ist.
- Erklären Sie, welche Information die Prozentangabe liefert und worüber der Wert keine Auskunft gibt.

Welche Auswirkungen hat die Übernahme von Tätigkeiten durch Maschinen / Roboter?



- Gehen Sie auf www.menti.com.
- Benutzen Sie den Code 13 72 89.
- Drücken Sie Ihre Zustimmung zu den angegebenen Statements aus.

https://www.youtube.com/watch?v=V8l_kWKt3N8

Ab 01:45 Min. bis 05:44 Min

Jens Südekum (geb. 1975 in Goslar) ist Universitätsprofessor für Internationale Volkswirtschaftslehre am Düsseldorfer Institut für Wettbewerbsökonomie (DICE) an der Heinrich-Heine-Universität. Er ist ein international ausgewiesener Experte zu Fragen des globalen Handels, der Arbeitsmarkt- und der Regionalökonomik. Das Handelsblatt zählte ihn 2017 zu den 100 publikationsstärksten deutschsprachigen Ökonomen weltweit und die FAZ wählte ihn im 2017er Ranking zu einem der 100 einflussreichsten deutschen Ökonomen.

Workshop Big Data

Persönliche Daten und Big Data im Internet



VIDEO



I) Schauen Sie sich zunächst das folgende Video an

(„Datenschutz einfach erklärt“):

<https://www.youtube.com/watch?v=VF5A2JhiJug>

II) Lesen Sie sorgfältig den unteren Text durch und beantworten Sie anschließend die Fragen.

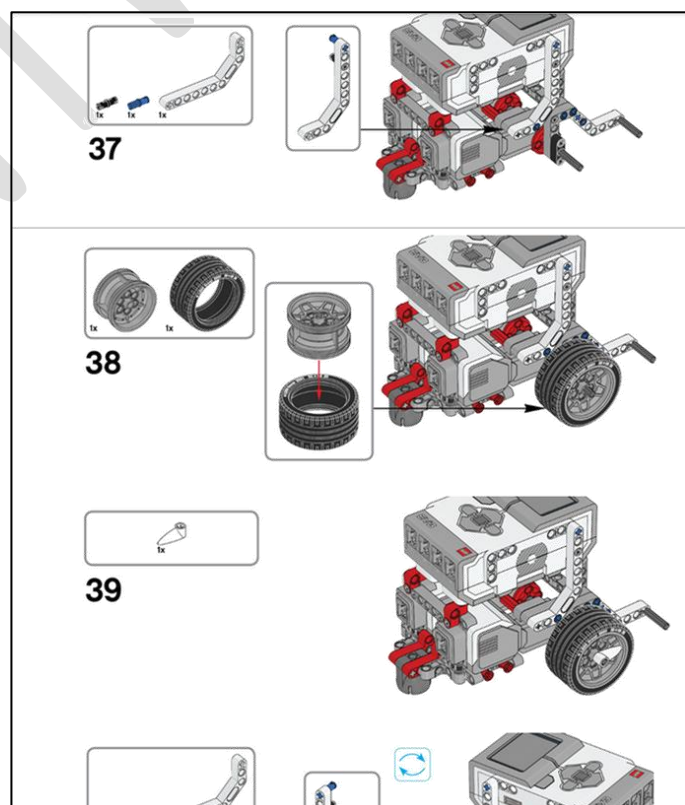
Vertrauen ist gut, Privatsphäre ist besser!



„Die Verteidigung des Privaten ist der erste Schritt zur Rettung der Freiheit.“
Wolfgang Sofsky, 2009, S. 18

Workshop Mindstorm

Lego-Mindstorm Roboter werden gebaut und programmiert. Wie Programme ablaufen und einfache Algorithmen funktionieren wird dadurch deutlich.

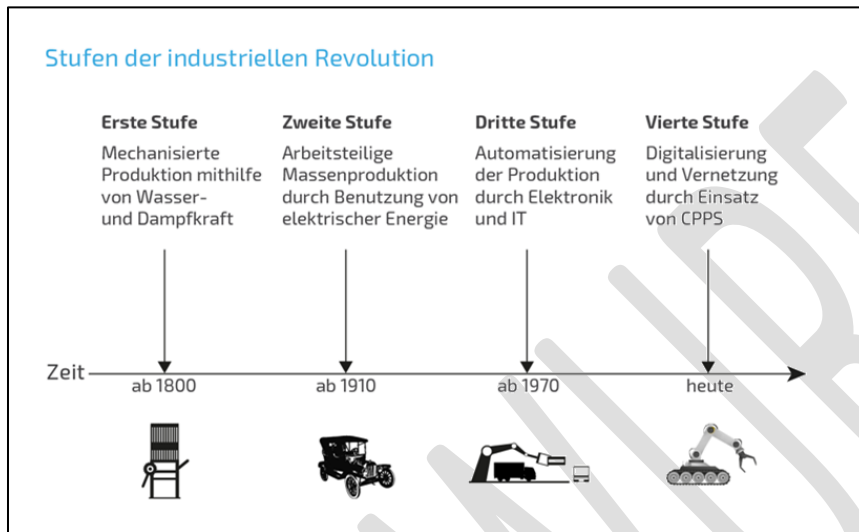


Workshop Schichtwechsel

Der Film „Schichtwechsel – Die Roboter übernehmen“ wird gezeigt. In einer Thesenrallye diskutieren die Schülerinnen und Schüler die im Film z. T. plakativ dargestellten Thesen.

Hinweis: Es gibt eine 45 und 90-minütige Version des Filmes. Erhältlich vom WDR, Einblicke auf YouTube.

Infoblock zum Film:



Vorschlag zum Unterrichtsverlauf:

Was	Wer/Wie	Medien	Zeit
1. Tagesordnung vorstellen	Lehrer		5'
2. a) Klärung des Begriffs Industrie 4.0	Plenum	Film bis 12:30	20'
b) 1. bis 4. Ind. Revolution	L-Sch-Gespräch im Plenum	AB (nur oben)	30'
3. a) Ausprägungen von Industrie 4.0	Plenum	Film bis zum Ende 45:00	60'
b) Vorstellen der Thesenrallye	Lehrer	AB Ablauf Thesenrallye	65'
c) Durchführung der Thesenrallye	8 gem. Gruppen, 8 Thesen, bei 50 Sch, 2 Räume		90'
d) Zusammenschau der Rallye	L-Sch-Gespräch im Plenum	AB unten ergänzen	120'

Ablauf Thesenrallye

	Raum 1	Raum 2
1. Gruppenbildung Gemischte Gruppen bilden (je Gruppe muss mind. ein kaufmännischer und ein technischer Vertreter sein).	25 Schüler 8 gemischte Gruppen	25 Schüler 8 gemischte Gruppen

- Gruppen verteilen sich an den Thesen, im Raum aufgehängt werden.
- Gruppen diskutieren die Thesen
- Gesprächsregeln: Jeder in der Gruppe äußert seine Meinung.
An jeder These beginnt ein **anderes** Gruppenmitglied mit dem Sprechen.
- Der Lehrer gibt ein Wechselsignal, dann wechseln die Gruppen im Uhrzeigersinn zur nächsten These. Je These ca. 2-3 Minuten.
- Nach der Besprechung aller 8 Thesen nimmt jede Gruppe die letzte These, die sie diskutiert hat, mit ins Plenum.
- Aussprache und Zusammenschau der Diskussion im Plenum. AB ergänzen.

Im Folgenden die Thesen, die in Teams (2-3 Personen), rotierend diskutiert wurden.

<p>A</p> <p>Roboter können eine große Unterstützung für alte und behinderte Menschen sein!</p>	<p>B</p> <p>Roboter werden Menschen ersetzen: Auch in meiner Firma!</p>
<p>C</p> <p>Im Film werden „Digitale Nomaden“ vorgestellt. Das könnte ich mir für mein Leben auch vorstellen!</p>	<p>D</p> <p>Roboter und Digitalisierung könnten auch das (zukünftige) Leben bei mir zu Hause erleichtern!</p>
<p>E</p> <p>Roboter und die zunehmende Automatisierung werden viele Arbeitsplätze vernichten!</p>	<p>F</p> <p>In Zukunft werden alle Arbeitsplätze mehr Kenntnisse über Computer, Roboter und Vernetzung erfordern!</p>
<p>G</p> <p>Ich freue mich auf eine Welt, die zunehmend digitaler wird!</p>	<p>H</p> <p>Deutschland wird eher zu den Gewinnern/Verlierern durch Industrie 4.0 werden.</p>

3. Tag: Exkursion

Im Zusammenhang mit dem Projekt „Cars B24 – Ein Kooperationsprojekt“ wurden in den letzten Jahren Exkursionen zu folgenden Firmen durchgeführt:

- Robert Bosch GmbH, Nürnberg#
- Siemens AG, Nürnberg
- Hoffmann Group, Nürnberg
- Leoni AG, Nürnberg, Roth
- BMW, Werk Regensburg
- DMG, Pfronten
- Mercedes Benz, Stuttgart
- Porsche, Stuttgart
- Kuka, Augsburg
- Continental, Regensburg

Quellen- und Literaturangaben

Ein Kooperationsprojekt der Beruflichen Schulen B2 und B4 der Stadt Nürnberg in Zusammenarbeit mit der FAU Erlangen/Nürnberg